

THÔNG SỐ KỸ THUẬT Sentry MK4

Part No: SM4-OMS-384

Camera hồng ngoại

Loại cảm biến	Amorphous Silicon (α -Si) microbolometer
Độ phân giải	384 X 288
Dãy quang phổ	7-14 μ m
Bù trừ nhiệt độ	Hiệu chuẩn liên tục theo thời gian thực (ext. TRS)
Độ chính xác	$\pm 0.1^{\circ}\text{C}$
Dải đo nhiệt độ	30 $^{\circ}\text{C}$ đến 45 $^{\circ}\text{C}$
Độ nhạy	$\leq 50\text{mK}$ không đáng kể
Trường quan sát ngang	24.6 $^{\circ}$

Camera màu

Loại cảm biến	CMOS 1/3" Sensor
Độ phân giải	2688 x 1520 (4 Megapixels)
Trường quan sát ngang	Kỹ thuật số đồng bộ với ảnh nhiệt

Tính năng chung

Tỷ lệ khung hình	Từ 50 khung hình/giây
Độ tương phản	Tự động cân bằng
Độ sáng	Tự động cân bằng
Hiển thị màu đẳng nhiệt	Giả màu đặc biệt trong việc sàng lọc sốt
Kích hoạt nhiệt độ	Người sử dụng kích hoạt nhiệt độ ở ngưỡng cần đo
Theo dõi sốt	Có (theo dõi đồng bộ với cảm biến kép)
Khoanh vùng	Có
Đánh dấu vùng	Có
Cảnh báo	Âm thanh và hình ảnh sàng lọc người bị sốt thông minh
Lưu trữ	Mini SD Card (lên đến 256 GB) hoặc/và NVR
Chuẩn hình ảnh truy xuất	1080p
Cổng kết nối	1 Cổng USB 3.0 và 2 cổng USB 2.0
Nguồn điện	110 – 230V AC
Môi trường hoạt động	16 $^{\circ}\text{C}$ đến 33 $^{\circ}\text{C}$
Môi trường lưu trữ	- 40 $^{\circ}\text{C}$ đến 85 $^{\circ}\text{C}$
Vị trí lắp đặt	Treo tường, treo trần hoặc trên xe đẩy

Ghi chú:

- Do chính sách cải tiến liên tục của chúng tôi, các thông số kỹ thuật có thể thay đổi mà không cần thông báo trước.
- Hệ thống này không được sử dụng để thay thế cho việc giám sát của con người.

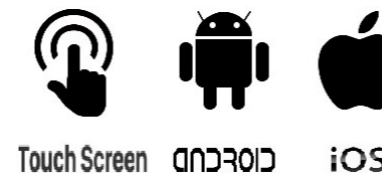


Omnisense Systems Pte Ltd
8 Penjuru Lane, Singapore 609189
T: +65 6844 3191 F: +65 6844 3190
E: enquiries@omnisense-systems.com
omnisense-systems.com



Sentry MK4

Hệ thống theo dõi đám đông và kiểm soát đại dịch mới nhất



Màn hình cảm ứng đa điểm và thiết bị thông minh vượt trội

Sentry MK4, thế hệ tiếp theo của Hệ thống sàng lọc sốt hàng loạt được chuẩn bị cho mọi tình huống dịch bệnh bất kể các yếu tố môi trường. Sentry MK4 có thể hoạt động trong điều kiện có điều hòa không khí hoặc không điều hòa mà không cần thay đổi cài đặt. Hệ thống điều chỉnh thông minh được thiết kế sẵn để tự điều chỉnh nhiệt độ xung quanh mà không cần bất kỳ sự can thiệp nào của con người.

Dựa trên hiệu suất đã được chứng minh của chúng tôi về thế hệ trước - Sentry MK3 đã bảo vệ nhiều hiệp hội và tổ chức từ đại dịch vi-rút H5N1 đến MERS-CoV. Sentry MK4 là đỉnh cao của hơn một thập kỷ kinh nghiệm phát triển hệ thống sàng lọc sốt đáng chú ý.

Sàng lọc đối tượng bị sốt một cách dễ dàng

- Thuật toán tinh vi phát hiện xác định chính xác các đối tượng sốt.
- Cảnh báo bằng âm thanh khi phát hiện.
- Tự động theo dõi để dễ dàng nhận biết đối tượng.

CÁC TÍNH NĂNG CHÍNH

Màn hình cảm ứng đa điểm

Giao diện người dùng trực quan với việc sử dụng màn hình cảm ứng đa điểm.

Tùy chọn ghi hình ảnh

Với tính năng này, quản trị viên có thể sử dụng các hình ảnh đã ghi với phần mềm phân tích hình ảnh khác nhau để phân tích dữ liệu.

Nhỏ gọn & Tinh tế

Có thể là một trong những kiểu dáng thiết kế nhỏ nhất trên thế giới nhưng không ảnh hưởng đến hiệu suất. Kiểu dáng tinh tế, thiết kế tỉ mỉ làm nổi bật các đường viền đẹp và chi tiết tinh xảo cho sự khác biệt và tinh tế.



Điều khiển nhiều thiết bị

Kể nối nhiều thiết bị thông minh qua WiFi. Cho phép người sử dụng di chuyển tự do thay vì đứng sau màn hình quan sát.

Lắp đặt dễ dàng

Nhãn mã màu tương ứng với đầu nối để đơn giản hóa các kết nối. Sentry MK4 có thể được lắp đặt cố định, trên tường hoặc trên trần. Đối với thiết lập di động, hệ thống có thể được cài đặt trên bất kỳ chân máy ảnh hoặc xe đẩy chuyên dụng tùy chọn.

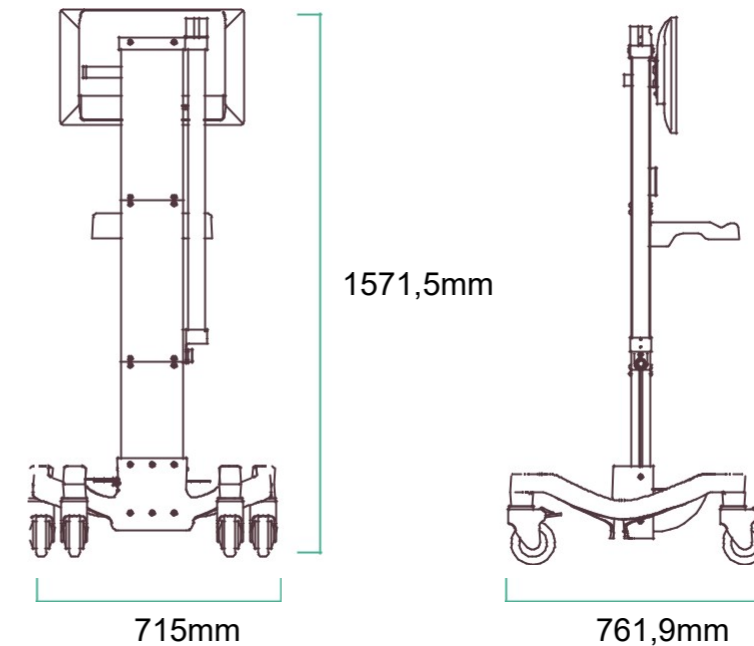
THIẾT LẬP

Lắp đặt xe đẩy

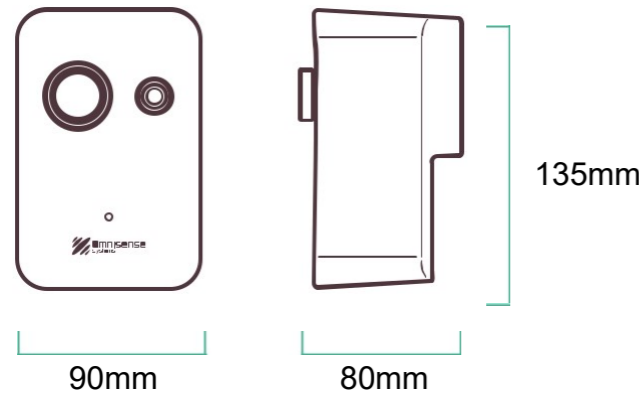
Xe đẩy chuyên dụng dễ dàng.

Lắp đặt triển khai nhanh chóng.

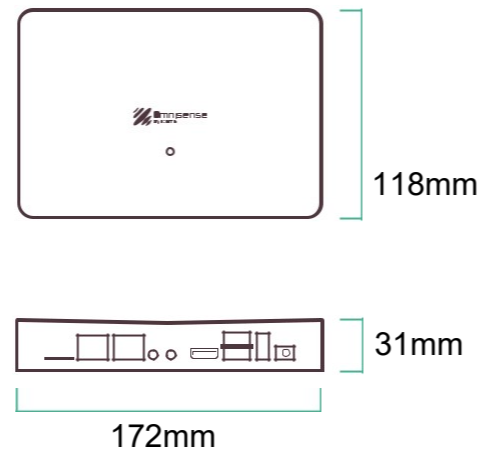
Và sẵn sàng tại khu vực sàng lọc.



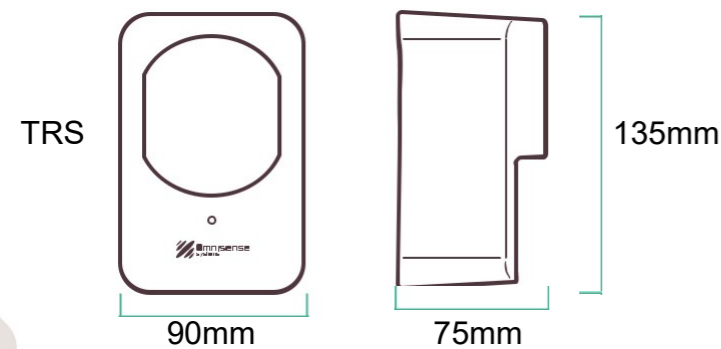
CAMERA HỒNG NGOẠI VÀ MÀU



HỘP ĐIỀU KHIỂN



NGUỒN THAM CHIẾU



ĐẠI DỊCH: Hãy chuẩn bị

Đi đầu trong công tác phòng chống đại dịch, hệ thống đo thân nhiệt sàng lọc sốt hàng loạt **Sentry MK4** bảo vệ để chống lại các bệnh truyền nhiễm và các loại vi-rút. Hệ thống đã được triển khai tại các cao ốc thương mại, khu công nghiệp, sân bay, bệnh viện và các cơ sở quan trọng khác. **Sentry MK4** là một giải pháp bảo mật thiết yếu cho bất kỳ tổ chức hiện đại nào đang tìm cách bảo vệ tài sản, con người và duy trì các hoạt động kinh doanh trong suốt thời gian đại dịch lan tràn.

